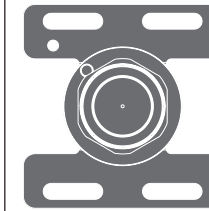


INCO3

_REV15



REGISTERED PATENT
CEADDESIGN

AISI 304 STAINLESS STEEL

Corpo incasso ausiliario per bocche erogazione, soffioni e doccette

Auxiliary built-in part for spouts, shower heads and hand showers

PRODOTTI CORRELATI / RELATED PRODUCTS

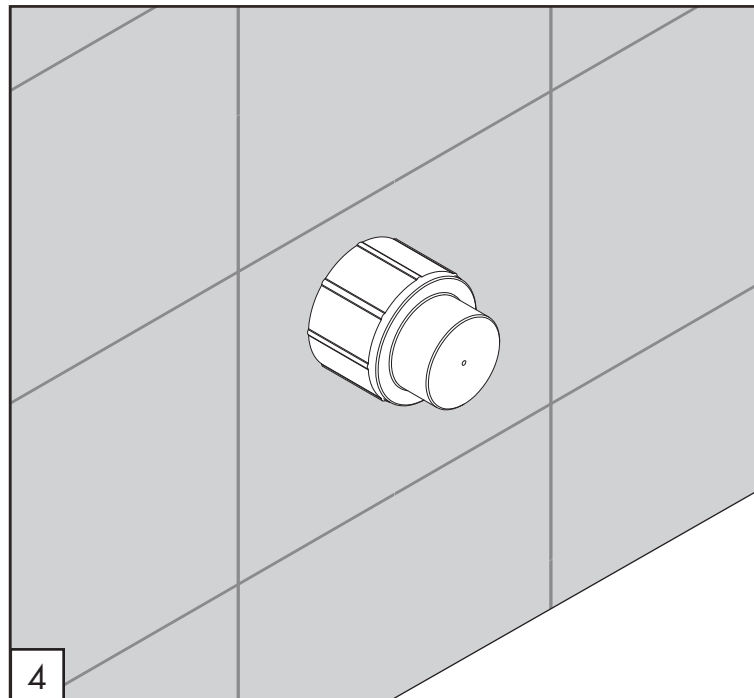
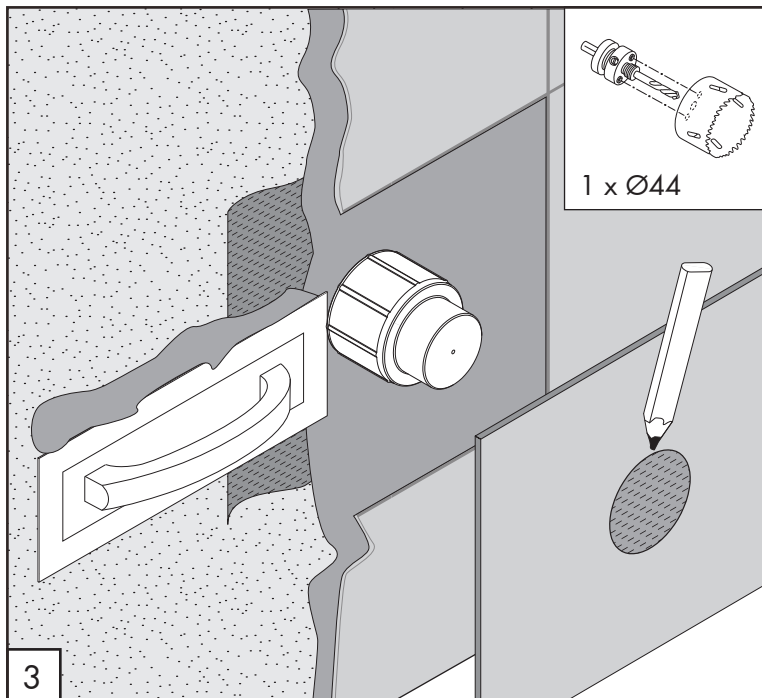
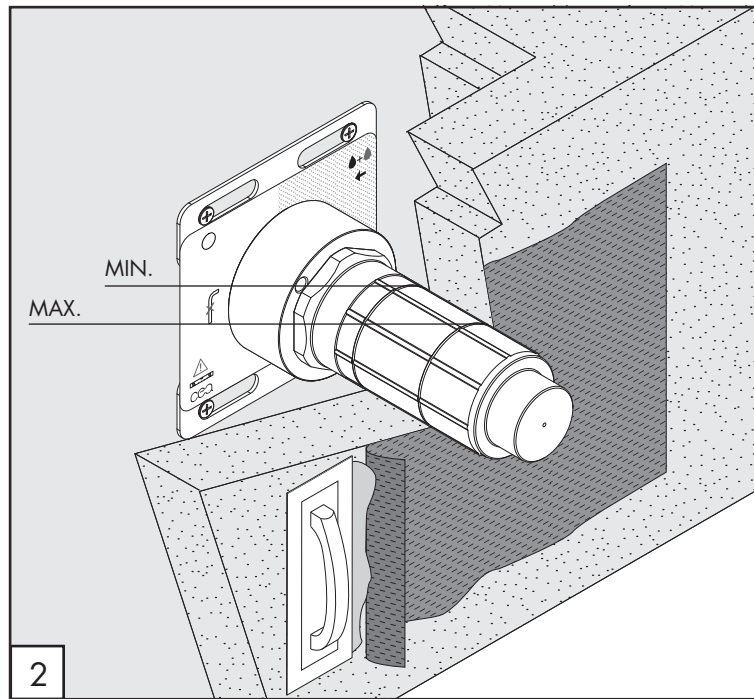
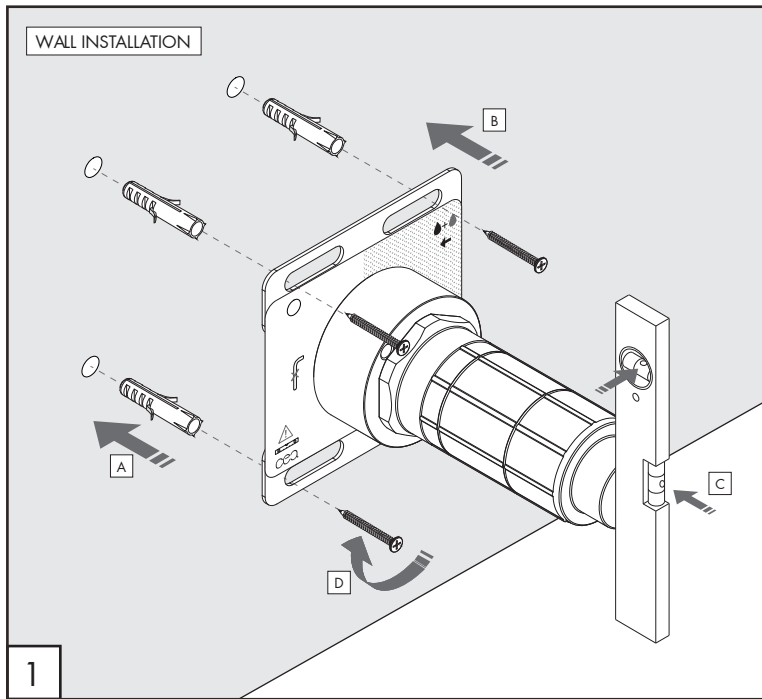
AST09 - AST10 - AST24 - AST25 - AST26 - PRE01 - BRA01
 BRA02 - BRA03 - BRA04 - BRA05 - BRA06 - BRA07
 BRA08 - CAR13 - CAR14 - CAR20 - CAR21 - CAR71
 FLX01 - FLX02 - FLX05 - FLX06 - FLX09 - FRE01 - FRE03
 FRE04 - FRE05 - FRE10 - FRE17 - FRE19 - FRE23 - FRE24
 FRE25 - FRE41 - FRE44 - FRE45 - FRE51 - FRE52 - FRE53
 FRE59 - FRE61 - FRE62 - FRE63 - FRE86 - FRE92 - FRE94
 FRE95 - FRE110 - FRE111 - FRE115 - FRE136 - FRE137
 FRE140 - FRE141 - FRE142 - FRE150 - FRE152 - FRE153
 FRE155 - FRE156 - FRE158 - FRE159 - FRE173 - FRE174
 FRE175 - FRE176 - FRE177 - FRE192 - FRE193 - FRE197
 FRE198 - FRE200 - FRE203 - FRE209 - FRE210 - FRE211
 FRE212 - FRE214 - FRE215 - FRE216 - FRE217 - INV04
 LTZ90 - MIL45 - MIL46 - MIL47 - MIL48 - MIL72 - MIL73
 MIL90 - MIL110 - MIL137 - MIL139 - NEU20 - NEU21
 NEU23 - NEU24 - NEU26 - NEU28 - NEU34 - NEU39
 NEU42 - NEU47 - NEU51 - NEU65 - NEU66 - NEU67
 NEU68 - NEU84 - SWI07 - FRE139

Questi disegni sono proprietà di CEADDESIGN SRL pertanto non potranno essere utilizzati e/o comunicati a terzi, anche in forma parziale, senza preventiva autorizzazione. CEADDESIGN SRL si riserva il diritto di apportare modifiche ai disegni al fine di migliorare il prodotto.

CEADDESIGN SRL has the property rights on these drawings, therefore they cannot be used and/or transferred to third party, even in partial form, without any prior authorization. Furthermore CEADDESIGN SRL reserves the right to apply any change to these drawings in order to upgrade the product.

CEA

ceadesign.it



INCO3 _REV15

AVVERTENZE TECNICHE

Risciacquare bene le tubazioni prima del montaggio.

TECHNICAL WARNINGS

The pipes have to be rinsed thoroughly before installation.

TECHNISCHE WARNUNG

Spülen Sie die Leitungen vor dem Einbau.



ADVERTENCIA TÉCNICA

Los tubos tienen que ser enjuagados a fondo antes de la instalación.

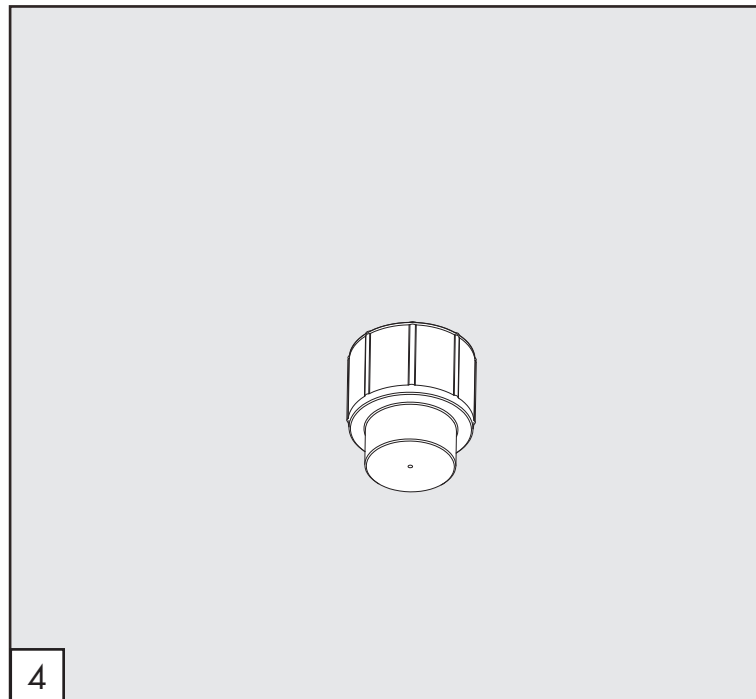
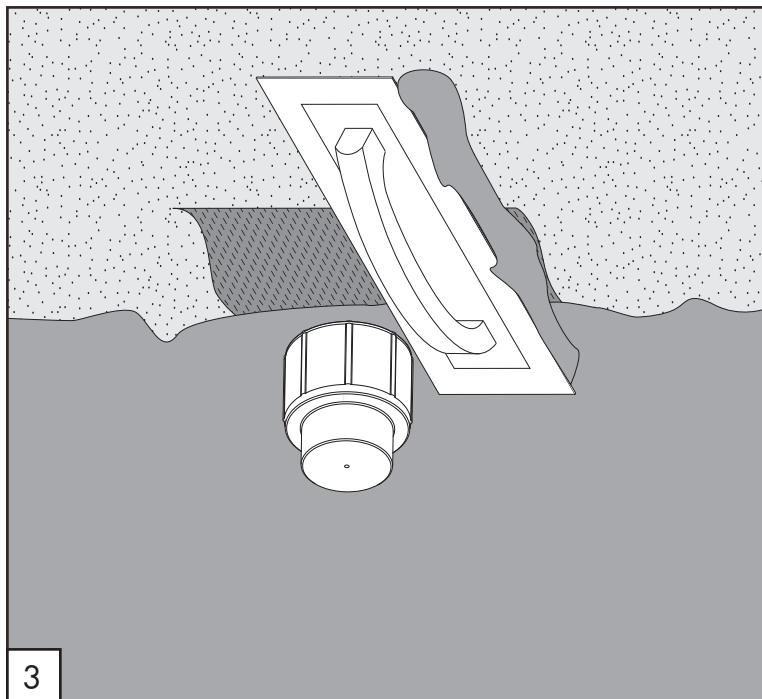
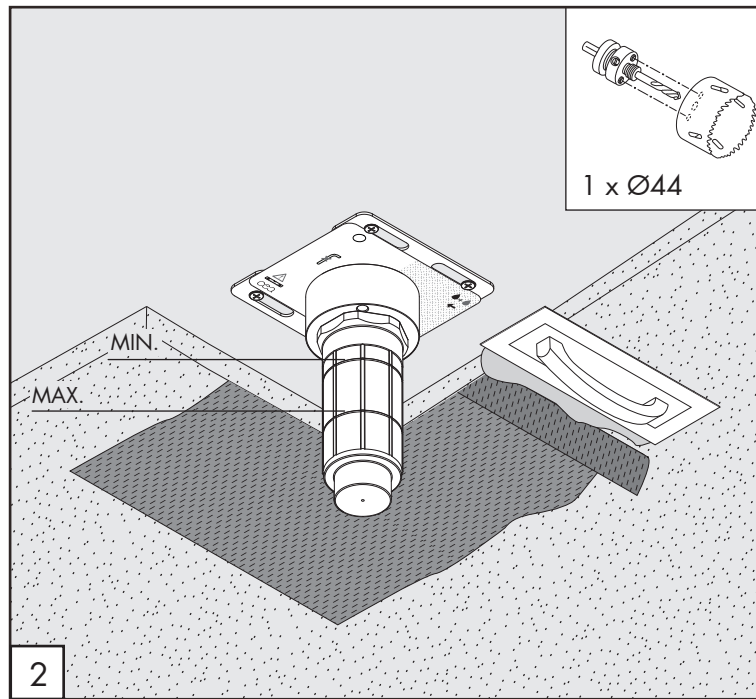
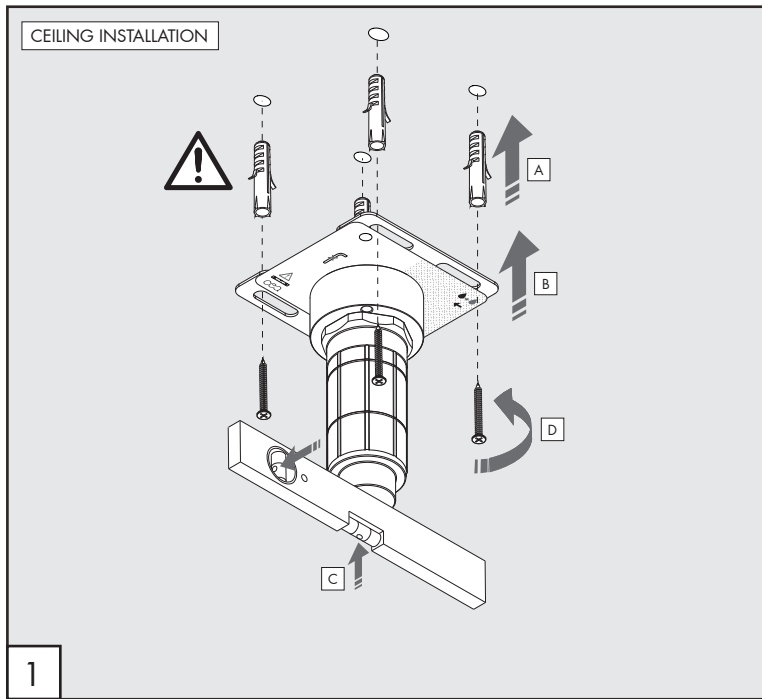
ADVERTISSEMENTS TECHNIQUES

Rincer les tuyaux avant l'installation.

TEMPERATURA DI ESERCIZIO / WORKING TEMPERATURE

 max. 60 / 65 / 70 °C *
 max. 140 / 149 / 158 °F *

* La temperatura massima varia in base al prodotto abbinato
The maximum temperature varies according to the combined product



INC03 _REV15

⚠ Nel caso di controsoffitti prevedere una struttura rigida per il fissaggio dell'incasso.

In the case of false ceilings, provide a rigid structure to install the built-in part.

Bei Zwischendecken eine starre Struktur zur Befestigung des Unterputzkörpers vorsehen.

En el caso de falsos techos prever una estructura rígida para la fijación del cuerpo empotrado.

En cas de faux-plafond prévoir une structure rigide pour la fixation du corps à encastrer.

RICAMBI / SPARE PARTS

RICP039	Copertura di protezione / <i>Protective covering</i>
RICP052	Copertura di protezione / <i>Protective covering</i>
RICS115	Membrana di isolamento / <i>Insulation membrane</i>

