

AZIMUT

Articolo: AZIMUT

Materiale: Delrin® nero e Acciaio inox AISI 304 o Ottone

Finitura: (1) Acciaio satinato - (2) Ottone lucido naturale, Ottone satinato naturale, Grafite, Cromo lucido, Verniciato opaco come da nostro campionario colori.

Peso lordo: kg 2,4 ca.

Peso netto: kg 2 ca.

Descrizione: Soffione a parete o a soffitto in acciaio inox e corpo nero opaco, con cilindro nelle finiture 1 e 2 regolazione del getto.

Pulizia: Al fine di evitare depositi di calcare ed incrostazioni, si consiglia di lavare il prodotto con una soluzione di acqua tiepida ed aceto, oppure con sapone liquido diluito in acqua. Quindi asciugarli con un panno morbido. Sono assolutamente da evitare prodotti detergenti a base di cloro, come ad esempio la candeggina o prodotti analoghi normalmente in commercio, poiché possono produrre seri effetti di corrosione se non abbondantemente, rapidamente ed opportunamente risciacquati. Per maggiori dettagli consultare il manuale d'installazione.

Article: AZIMUT

Material: Black Delrin® and AISI 304 Stainless steel or Brass

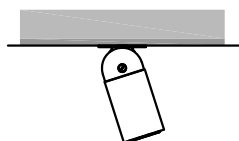
Finish: (1) Satin Stainless Steel - (2) Natural polished brass, Natural satin brass, Graphite, Polished chrome, Lacquered matt as per our color samples.

Gross weight: kg 2,4 ca.

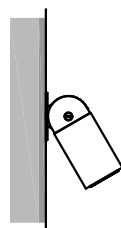
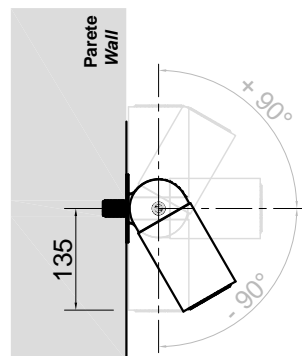
Net weight: kg 2 ca.

Description: Wall or ceiling showerhead in stainless steel and body matt black, with cylinder in finishes 1 and 2 the jet can also be regulated.

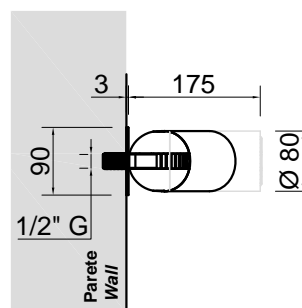
Cleaning: In order to avoid limestone deposits and encrustations, it is recommended to wash the product with a solution of warm water and vinegar, or with liquid soap diluted in water. Then dry with a soft cloth. The use of detergent products containing chlorine, such as bleach or similar products normally available on the market must be avoided because they can produce serious effects of corrosion if not abundantly, quickly and appropriately rinsed. For further details please reference our installation manuals.



montaggio a soffitto
ceiling mounting

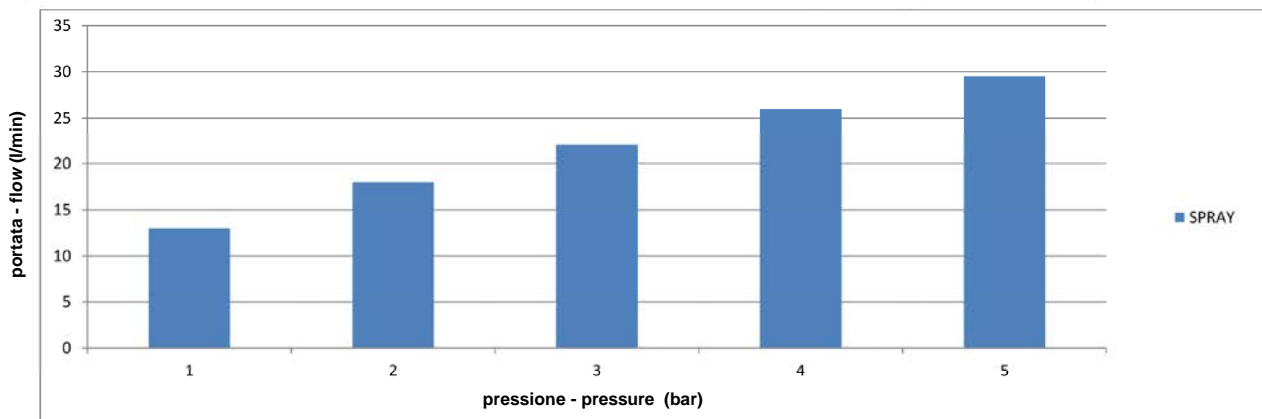


montaggio a parete
wall mounting



AZIMUT - Curve di portata del soffione - Showerhead flow rates *

n° spray	1 bar	2 bar	3 bar	4 bar	5 bar
4	13	18	22	26	29,5



* Prove portata escluse di miscelatore. La portata effettiva dipende dall'impianto e dal tipo di miscelatore.
 Water flow test without mixer. Effective water flow depends on the installation and type of mixer.

MATERIALI IMPIEGATI**OTTONE**

L'ottone è una lega costituita principalmente da rame e zinco. È un materiale duttile, malleabile e ha una buona resistenza alla corrosione.

OTTONE LUCIDO NATURALE E OTTONE SATINATO NATURALE

Realizzata in ottone senza protettivo con consecutivo processo di ossidazione naturale. Eventuali differenze di colore e tonalità non possono dare adito a contestazioni.

OTTONE CON FINITURE CROMO

Ottone con applicazione di trattamento galvanica.

OTTONE VERNICIATO OPACO COME DA NOSTRO CAMPIONARIO COLORI

Ottone con applicazione di termoverniciatura e addizione finale di verniciatura esterna opaca

ISTRUZIONI PER L'USO E MANUTENZIONE**PULIZIA/MANUTENZIONE OTTONE FINITURA CROMO, GRAFITE, VERNICIATO OPACO COME DA NOSTRO CAMPIONARIO COLORI**

Per una corretta pulizia del prodotto, lavare esclusivamente con prodotti privi di solventi. Evitare assolutamente l'impiego di detersivi contenenti sostanze corrosive o acide (acido cloridrico, acetico, fosforico), spugne abrasive e tamponi con fili metallici, si consiglia l'uso di un detergente con un PH neutro.

PULIZIA/MANUTENZIONE FINITURA OTTONE LUCIDO NATURALE E OTTONE SATINATO NATURALE

Per il ripristino del colore originale e rimuovere lo sporco è possibile utilizzare creme tipo "SIDOL" utilizzando un panno morbido. Per una corretta pulizia del prodotto, lavare esclusivamente con prodotti privi di solventi. Evitare assolutamente l'impiego di detersivi contenenti sostanze corrosive o acide (acido cloridrico, acetico, fosforico), spugne abrasive e tamponi con fili metallici, si consiglia l'uso di un detergente con un PH neutro.

ATOSSICITÀ

Il prodotto non risulta tossico o nocivo all'uomo, agli animali o all'ambiente.

ECOLOGIA

Alla fine della sua utilizzazione non disperdere l' oggetto nell'ambiente, ma smaltirlo secondo le modalità previste dall'azienda comunale di smaltimento rifiuti.

PRODUCT DESCRIPTION

BRASS FOR AZIMUT

MATERIALS USED**BRASS**

Brass is an alloy consisting mainly of copper and zinc. It is a ductile and malleable material with good corrosion resistance.

POLISHED NATURAL BRASS AND SATIN NATURAL BRASS

Made of brass without protection with a consecutive natural oxidation process. Any differences in color and tonality cannot give rise to disputes

BRASS WITH A POLISHED CHROME FINISH

Brass with a galvanic treatment application

MATT LACQUERED BRASS AS PER OUR COLOR SAMPLES

Brass with an application of thermo-paint and final coat of matt external lacquering.

USAGE AND MAINTENANCE INSTRUCTIONS**CLEANING/MAINTENANCE FOR BRASS WITH A CHROME, GRAPHITE, MATT LACQUERED AS PER OUR COLOR SAMPLES**

For correct cleaning of the product, wash only with solvent-free soaps. absolutely avoid the use of detergents containing corrosive or acid substances (hydrochloric, acetic, phosphoric acid), abrasive sponges and swabs with metal wires, we recommend the use of a detergent with a neutral PH.

CLEANING/MAINTENANCE FOR NATURAL POLISHED BRASS AND NATURAL SATIN BRASS

For restoring the original color and removing dirt, "SIDOL" type creams can be used using a soft cloth. For correct cleaning of the product, wash only with solvent-free products. absolutely avoid the use of detergents containing corrosive or acid substances (hydrochloric, acetic, phosphoric) abrasive sponges and swabs with metallic threads, we recommend the use of a detergent with a neutral pH.

TOXICITY

The product does not appear toxic to humans, animals or to the environment.

ECOLOGY

Only discard in appropriate disposals according to rules and regulations in your area.

Avvertenza: la presente scheda prodotto ottempera alle disposizioni della legge del 10 aprile 1991 n. 126 "Norme per l'informazione del consumatore" e al Decreto del 8 febbraio 1997 n.101 "Regolamento d'attuazione"

Warning: The current product information complies with law n.126 of the 10th of April 1991 "Regulations for consumer information" and to ordinance n.101 of the 8th of February 1997 "Fulfillment Regulations"

MANUTENZIONE DELLE SUPERFICI IN ACCIAIO INOX

Gli acciai inox (o acciai inossidabili) sono leghe a base di ferro e carbonio che uniscono alle proprietà meccaniche tipiche degli acciai al carbonio caratteristiche peculiari di resistenza alla corrosione.

Esso è definito tale perchè resiste alla corrosione grazie ad una sottile pellicola di ossido che si forma sulla sua superficie.

Tale pellicola diventa la naturale barriera di protezione ai normali agenti atmosferici.

È errato quindi pensare che l'acciaio inossidabile sia indistruttibile e che non si corroda, l'acciaio inossidabile può subire anche notevoli danni se non viene trattato con le dovute precauzioni.

La sua resistenza e durata, sono strettamente legate ad un uso corretto, a una buona manutenzione e all'utilizzo di prodotti e materiali di pulizia idonei a preservarne le caratteristiche originali

Ossidazione a chiazze, depositi di calcare e ruggine possono verificarsi sulle superfici se queste non sono pulite e mantenute correttamente.

PRINCIPALI CAUSE DI OSSIDAZIONE

Residui ferrosi lasciati decantare sulle superfici umide (non asciugate) portati in circolo dall'acqua o dai prodotti utilizzati per la pulizia (raschietti, pagliette, ecc.)

Calcare esso contribuisce ad indebolire l'acciaio nei punti o nelle superfici dove si è accumulato.

Incrostazioni esse possono accumularsi nelle parti meno accessibili

Detergenti a base di cloro o ammoniaca non opportunamente risciacquati.

Sale non sciolto a caldo o residuo secco di liquidi evaporati ecc.

PRECAUZIONI

È importante sapere che l'uso di paglietta di ferro o di strumenti analoghi per la rimozione dei residui solidi, può lasciare microscopiche particelle che si staccano da questi e rimanere depositate sulla superficie, innescando per contatto un rapido processo di corrosione irreversibile o difficilmente bonificabile se non si interviene in breve tempo (una particella ferrosa lasciata in ambiente umido impiega poche ore per provocare un serio innesco di corrosione).

Al fine di evitare depositi di calcare ed incrostazioni, si consiglia di lavare il prodotto con una soluzione di acqua tiepida ed aceto, oppure con sapone liquido diluito in acqua. Quindi asciugarli con un panno morbido. Sono assolutamente da evitare prodotti detergenti a base di cloro, come ad esempio la candeggina o prodotti analoghi normalmente in commercio, poiché possono produrre seri effetti di corrosione se non abbondantemente, rapidamente ed opportunamente risciacquati.

Il contatto o solo i vapori emanati da prodotti acidi (l'acido muriatico/cloridrico) o alcalini (l'ipoclorito di sodio/candeggina/varecchina) o ammoniaca, utilizzati direttamente o contenuti nei comuni detersivi, per la pulizia e la igienizzazione di pavimenti, piastrelle e superfici lavabili, possono avere un effetto ossidante/corrosivo sull'acciaio inox.

Non appoggiare strofinacci, spugne o altro del genere, imbevute di normalissimi detergenti a base di cloro o ammoniaca senza aver neutralizzato e sciacquato opportunamente questo "contatto" con un detersivo neutro.

Sciquare bene ed asciugare accuratamente le superfici.

ATTENZIONE

la mancata osservanza delle precauzioni indicate, causa la decadenza della garanzia.

PRODUCT DESCRIPTION

Stainless steelinnox

MATERIALS USED

Stainless steel is an alloy composed by iron and carbon which combines the typical mechanical properties of carbon steels and peculiar characteristics of resistance to corrosion. It is defined stainless steel because it resists to corrosion thanks to a thin oxide film that forms on its surface. The film becomes a natural barrier against the effects of atmospheric agents. It is therefore wrong to think that stainless steel is indestructible and does not corrode, stainless steel can also suffer considerable damage if not treated with care. Its strength and durability, are closely related to proper use, good maintenance and use of appropriate cleaning products and materials in order to preserve the original characteristics. Oxidation spots, limestone deposits and rust can appear on the surfaces if they are not cleaned and maintained properly.

MAIN CAUSES OF OXIDATION

Ferrous residuals left to settle on damp surfaces (not dry) carried by water or products used for cleaning (scrapers, steel wool, etc.). Limestone it contributes to weaken the steel in some spots or in areas where it has accumulated. Encrustations they can accumulate in the less accessible parts. Cleaners containing chlorine or ammonia not properly rinsed.

Salt if not dissolved in hot water or as dry residue of evaporated liquids etc..

USAGE AND MAINTENANCE INSTRUCTIONS

It is important to know that the use of steel wool or similar tools used for removing solid residues, may leave microscopic particles that detach from these tools and remain deposited on the surface. For contact, these particles, trigger a rapid irreversible corrosion process or hardly restorable if action is not taken in a short time (an iron particle left in a humid environment takes a few hours to cause a major trigger of corrosion); In order to avoid limestone deposits and encrustations, it is recommended to wash the product with a solution of warm water and vinegar, or with liquid soap diluted in water. Then dry with a soft cloth.

The use of detergent products containing chlorine, such as bleach or similar products normally available on the market must be avoided because they can produce serious effects of corrosion if not abundantly, quickly and appropriately rinsed;

The contact or vapors from acid (muriatic acid / hydrochloric acid) or alkaline (sodium hypochlorite / bleach) or ammonia, used directly or diluted/contained in ordinary detergents for cleaning and sanitation of floors, tiles and washable surfaces, may cause a corrosive / oxidizing process on stainless steel;

Do not place on the surface of stainless steel rags, cleaning clothes, sponges or anything similar, imbued with common detergents containing chlorine or ammonia before having them neutralized and rinsed properly from this "contact" with a neutral detergent;

Rinse thoroughly and dry the surface.

WARNING

Failure to observe these precautions will void the warranty.

Warning: The current product information complies with law n.126 of the 10th of April 1991 "Regulations for consumer information" and to ordinance n.101 of the 8th of February 1997 "Fulfilment Regulations"

Avvertenza: la presente scheda prodotto ottempera alle disposizioni della legge del 10 aprile 1991 n. 126 "Norme per l'informazione del consumatore" e al Decreto del 8 febbraio 1997 n.101 "Regolamento d'attuazione"

MATERIALI IMPIEGATI

Il Delrin® è conosciuto come resina Acetalica (POM) è un materiale plastico che grazie alle sue caratteristiche è una valida alternativa ai comuni metalli (acciaio, ottone e alluminio) le sue principali caratteristiche sono:

elevata resistenza meccanica, durezza, stabilità dimensionale ottime proprietà anticalcare.

ISTRUZIONI PER L'USO E MANUTENZIONE**PULIZIA**

Si consiglia di utilizzare un panno umido o comuni detergenti liquidi utilizzati per la pulizia domestica.

ATOSSICITÀ

Il prodotto non risulta tossico o nocivo all'uomo, agli animali o all'ambiente.

ECOLOGIA

Alla fine della sua utilizzazione non disperdere l' oggetto nell'ambiente, ma smaltirlo secondo le modalità previste dall'azienda comunale di smaltimento rifiuti.

PRODUCT DESCRIPTION

DELIRIN®

MATERIALS USED

Delrin® is known as Acetal resin (POM) . It is a plastic material which thanks to its characteristics is a valid alternative to common metals (steel, brass and aluminum). Its main characteristics are: high mechanical strength, hardness, dimensional stability and excellent anti-scale properties.

USAGE AND MAINTENANCE INSTRUCTIONS**CLEANING**

We recommend using a damp cloth or common liquid detergents used for household cleaning

TOXICITY

The product does not appear toxic to humans, animals or to the environment.

ECOLOGY

Only discard in appropriate disposals according to rules and regulations in your area.

ATTENZIONE

Si declina ogni responsabilità relativa ad eventuali inesattezze contenute in queste istruzioni dovute ad errori di trascrizione.

WARNING

We decline all responsibility and eventual inaccuracy contained in the instructions due to transcript errors.

ATTENTION

Nous ne nous retenons pas responsable des erreurs éventuelles contenu dans ces instructions dues à une mauvaise transcription.

ACHTUNG

Für eventuelle Fehler bei der Übersetzung der technischen Liste weißt Antonio Lupi Design S.p.A jegliche Verantwortung von sich.

ATENCIÓN

Declinamos cualquier responsabilidad por eventuales inexactitudes contenidas en estas instrucciones debidas a errores de transcripción.

ВНИМАНИЕ

Компания снимает с себя любую ответственность за возможные неточности, содержащиеся в данных инструкциях и возникшие при перепечатке материалов.

antoniolupi

73

VIA MAZZINI
75

Antonio Lupi Design S.p.A.
via Mazzini 73/75 - 50050 Stabbia
Cerreto Guidi (Firenze) - Italy
T +39 0571 586881_95651
F +39 0571 586885
www.antoniolupi.it
lupi@antoniolupi.it